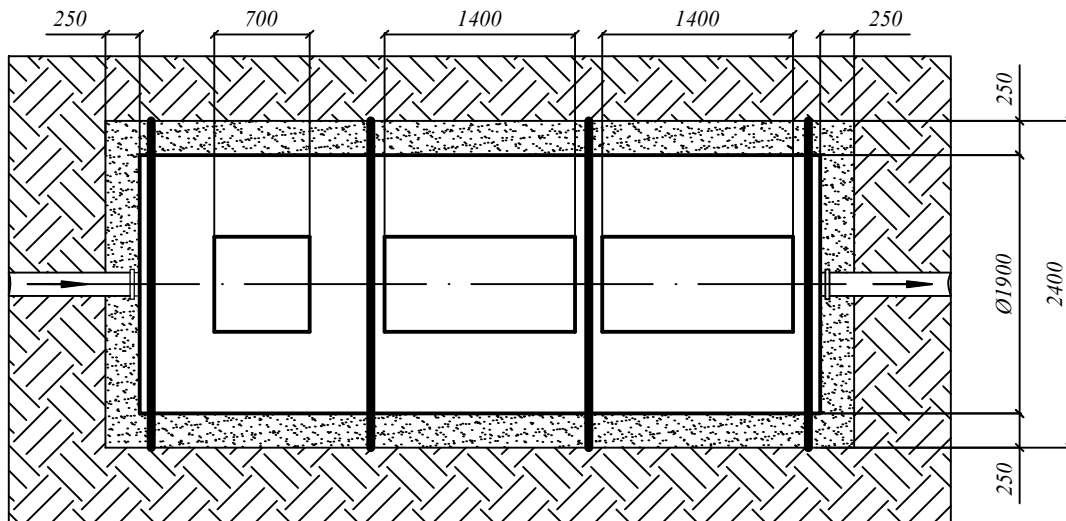
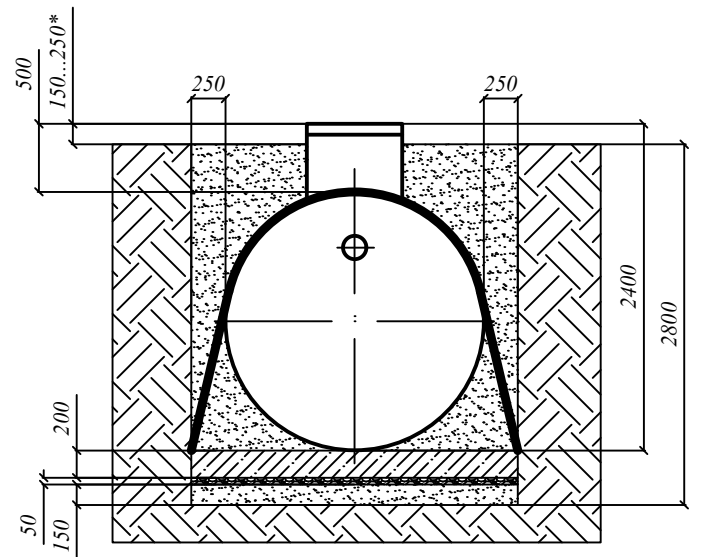
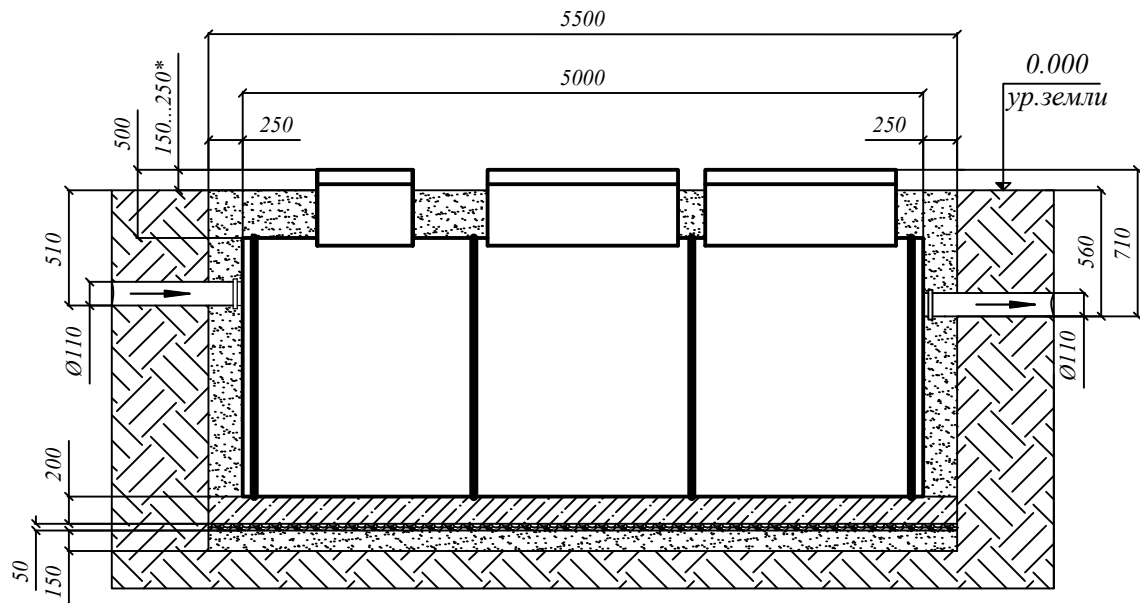


# СХЕМА МОНТАЖА ЭКО ПРОМ 40 (самотечная)



## Порядок проведения монтажных работ:

1. Отрывка котлована L=5,5 м. В=2,4 м. Н=2,8 м.
2. Засыпка и уплотнение песчаной подушки толщиной 150 мм.
3. Сверху на песок укладывается щебень средней фракции толщиной 50 мм.
4. На щебеночную подушку заливается монолитная армированная плита Н=200 мм. (арматура класс А-III Ø12-14мм., бетон М300)
5. Установка изделия на подготовленную плиту
6. Крепление канатом из синтетического волокна Ø20-30мм с шагом 1,5-2,0 м.
7. Обратная засыпка пазух котлована песком с одновременной заливкой водой внутрь изделия.
8. Подключение к электросети

## При монтаже:

1. Расход песка - 17,5 м<sup>3</sup>.
2. Расход воды - не менее 14,2 м<sup>3</sup>.
3. Расход щебня средней фракции - 0,7 м<sup>3</sup>.
4. Объем плиты - 2,7 м<sup>3</sup>.
5. Объем котлована - 37,0 м<sup>3</sup>.
6. Кол-во мешков цемента 50кг (М500) при засыпке цементно-песчаной смесью 1:10 - 39 шт.

\* Высота от поверхности земли до верха крышки варьируется от 150 до 250 мм. по условию монтажа