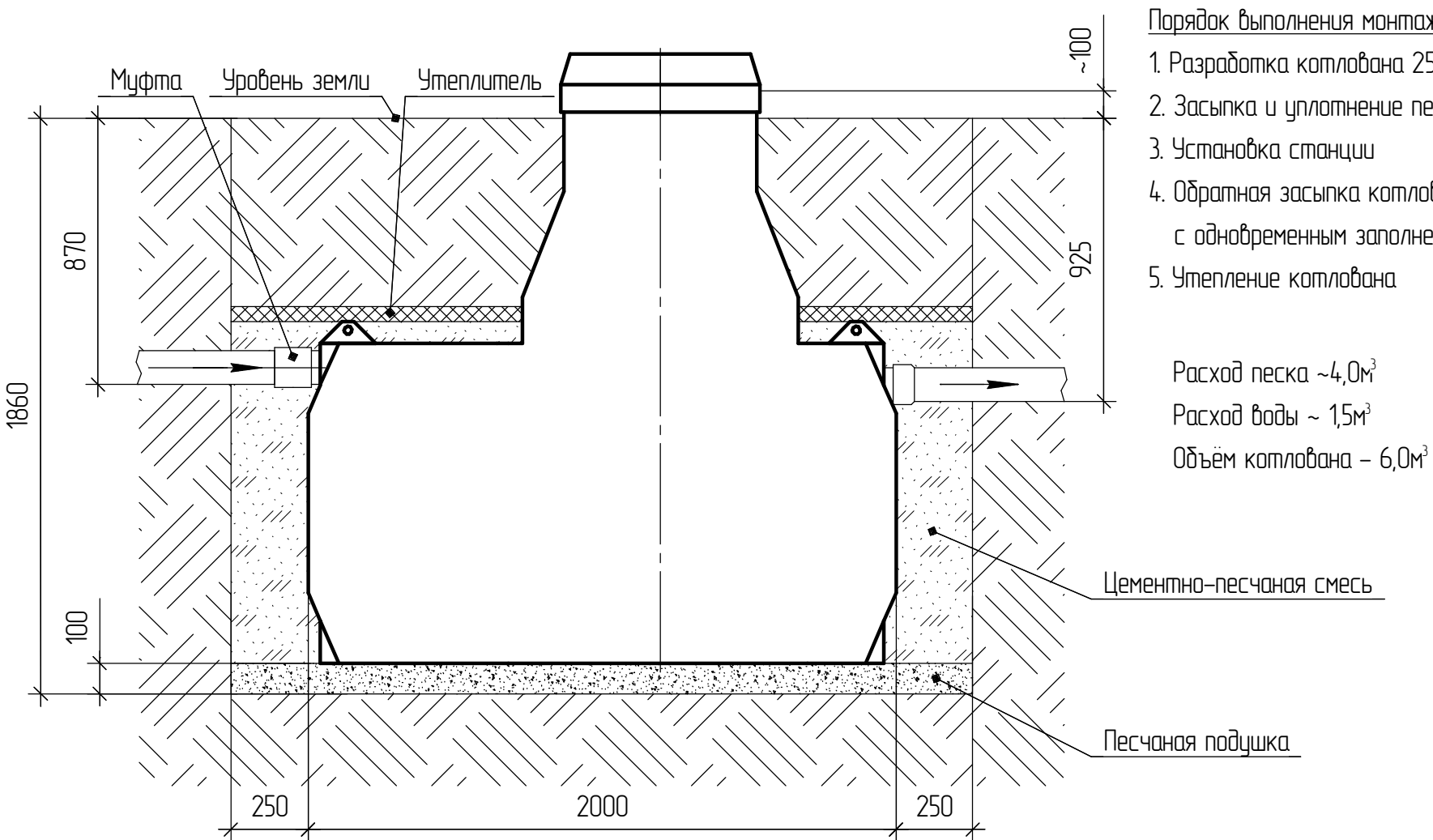


Схема монтажа станции Ergobox 4S



Порядок выполнения монтажных работ:

1. Разработка котлована 2500(д)х1300(ш)х1860(в)
2. Засыпка и уплотнение песчаной подушки 100мм
3. Установка станции
4. Обратная засыпка котлована цементно-песчаной смесью с одновременным заполнением станции водой
5. Утепление котлована

Расход песка ~4,0м³

Расход воды ~ 1,5м³

Объем котлована – 6,0м³

Цементно-песчаная смесь

Песчаная подушка